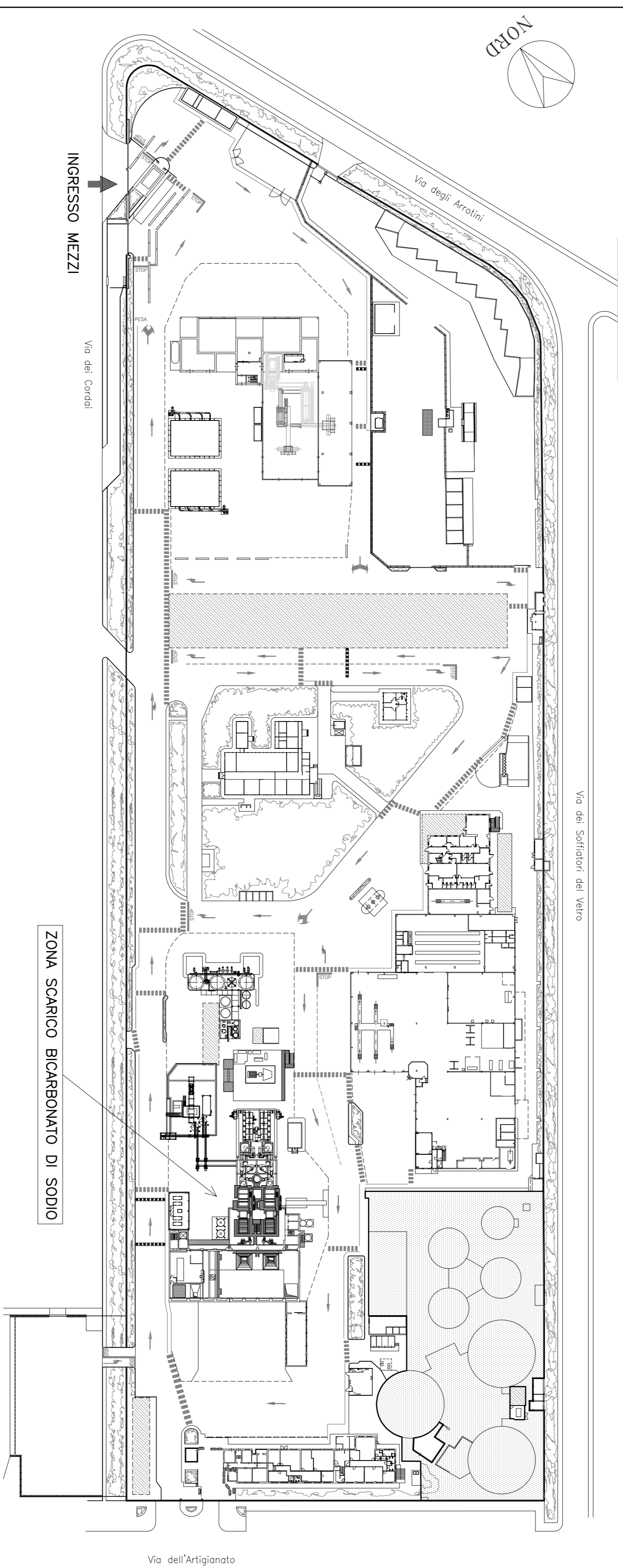
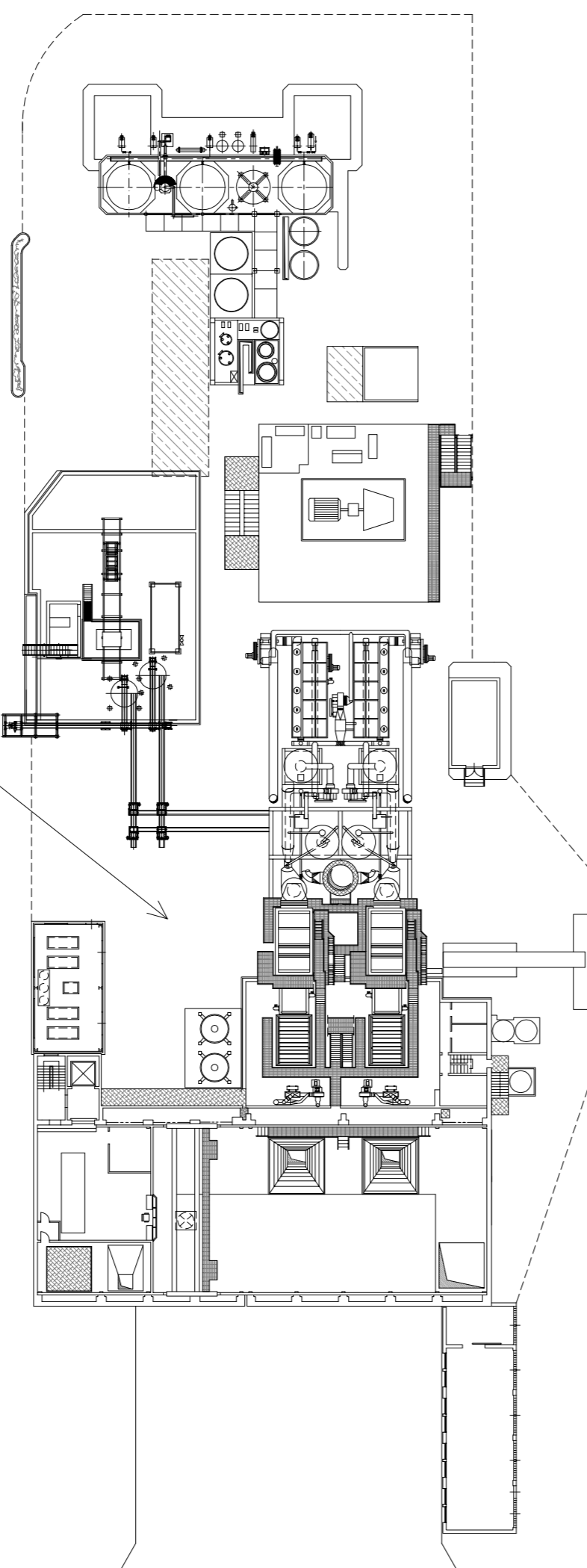


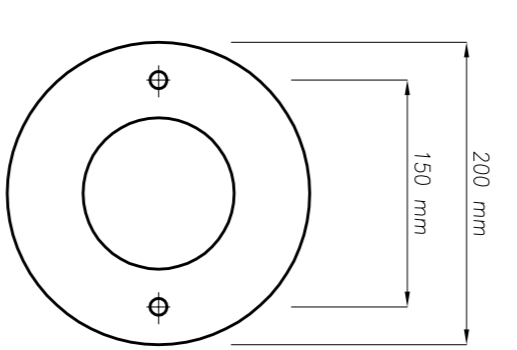
PLANIMETRIA CIRCOLAZIONE STRADALE INTERNA AREA PICCHIANTI  
 scala 1:1000



PARTICOLARE ZONA DI SCARICO BICARBONATO DI SODIO  
 scala 1:500



PARTICOLARE FLANGIA DI SCARICO  
 scala 1:5



ZONA SCARICO BICARBONATO DI SODIO

Rev. Nr.	03.11.14	REVISIONE	VL	DR	FC
Rev. Nr.	27.10.14	EMISIONE	VL	DR	FC
Rev. Nr.	01/14	DESCRIZIONE	VL	DR	FC
Ufficio Tecnico: Via dell'Industria, 22 - 57100 - LIVORNO			Preparato	Verificato	Approvato
<b>A.M.P.S.</b> Azienda Ambientale di Pubblico Servizio S.p.A. Via Dell'Artigianato, 39a 57122 - LIVORNO					
Oggetto: <b>GARA FORNITURA BICARBONATO DI SODIO</b>					
Comune Nr.	122931/2014				
Dallegato Nr.	122931-001	Allegato Nr. 3	Fronte Nr.	1	Scala
Oggetto: <b>PLANIMETRIA DELLE AREE INTERESSATE DALLA FORNITURA</b>					
		Fronte Nr.		1	Scala
				1:1000	1:500
				1:500	1:500